



ZAT-H3CR-A серия

Многофункциональный
аналоговый таймер

ZAT-H3CR-A – это многофункциональный твердотельный таймер с размерами лицевой панели 48x48. Он имеет различные диапазоны настройки времени и различные режимы работы, которые вы можете выбрать, для решения разнообразных задач.

Описание

- | |
|--|
| • Многофункциональный аналоговый таймер |
| • Диапазон настройки времени от 0,05 с до 300 ч |
| • Широкий диапазон рабочих напряжений питания в одном устройстве |
| • Выходные контакты с коммутируемым током 5А при 120/240 В переменного тока и 30 В постоянного тока при резистивной нагрузке |
| • Содержит выходной двухполюсной двухпозиционный контакт с задержкой срабатывания |
| • Светодиодные индикаторы состояния работы и состояния выхода |

ZAT-H3CR-A □□□-□□
1 2 3 4 5

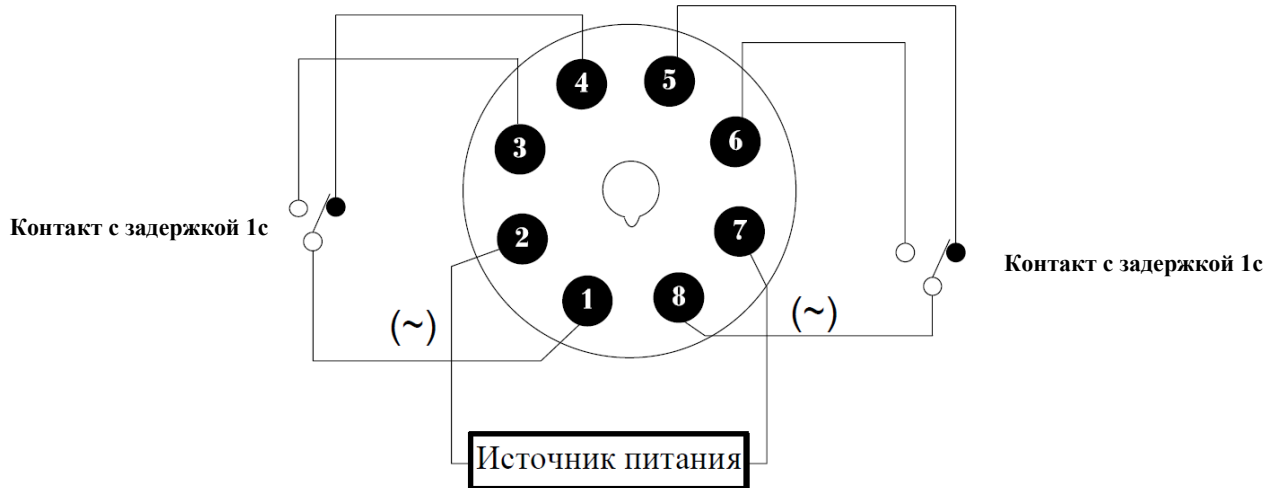
- Количество контактов в разъёме**
Нет обозначения: 11-контактная модель
8: 8-контактная модель
- Тип входа для 11-контактных моделей**
Нет обозначения: Тип NPN
P: Тип PNP
- Выход**
Нет обозначения: Релейный выход (DPDT - два переключающих контакта)
S: Транзисторный выход (универсальное использование NPN/PNP)
E: Релейный выход с задержкой срабатывания (SPDT) и релейным выходом с мгновенным срабатыванием (SPDT)
- Суффикс**
300: Двухрежимные модели (Signal ON/OFF-delay и One-shot)
301: Модели с двойной шкалой (диапазоном) времени (от 0.1с до 600 ч)
- Напряжение питания***
100-240 VAC: Напряжение от 100 до 240В переменного тока
100-125 VDC: от 100 до 125В напряжение постоянного тока
24-48 VAC: Напряжение от 24 до 48В переменного тока
12-48 VDC: от 12 до 48В постоянного тока
24-48 VAC/VDC: Напряжение от 24 до 48В переменного/постоянного тока (только для ZAT-H3CR-A8E)

*(Напряжение питания указано на корпусе таймера)

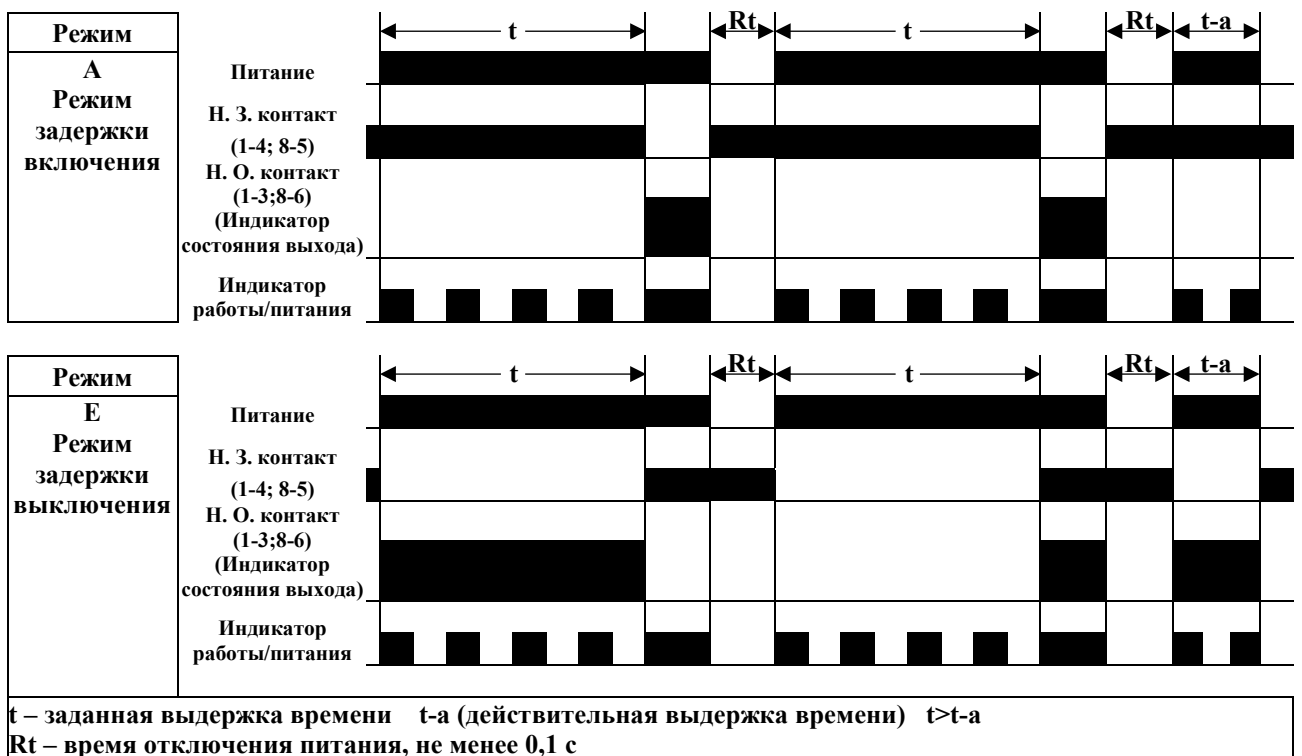
Технические данные

Модель		H3CR-A8-AC220V
Внешний вид и размеры		 <p>48 (Ш) x 48 (В) x 81.6 (Д) Многофункциональный таймер</p>
Функции		
Интервал времени		От 0,05 с до 300 ч
Напряжение питания		100-220В AC (50/60 Гц)
Допустимый диапазон напряжения		85%-110% номинального напряжения
Потребляемая мощность		1ВА
Время возврата реле		Не более 100 мс
Режим работы		Запуск по включению питания
Выход	Контактный	Двухполюсной двухпозиционный контакт с задержкой(2с) (Две группы переключающихся контактов Н.З/Н.О контактов не связанные электрически, но срабатывающие одновременно)
	Нагрузка контактов	5А 250В AC/30 В DC, резистивная
Ресурс реле	Механический	5×10^7 циклов
	Электрический	1×10^5 циклов
Систематическая погрешность		не более $\pm 1.0\%$
Погрешность установки		не более $\pm 5.0\%$
Температурная погрешность		не более $\pm 2.0\%$
Сопротивление изоляции		100МОм
Электрическая прочность изоляции		1500 В напряжения постоянного тока, 50/60 Гц
Условия хранения и эксплуатации	Температура окружающей среды	-10...+55 °С; хранение: -25...+65 °С
	Влажность	35-85 % относительной влажности
Гнездовые разъемы		P2CF-08 (для крепления на DIN-рейку), P3G-08 (для крепления на дверцу шкафа) (заказываются отдельно)
Вес изделия		100 г

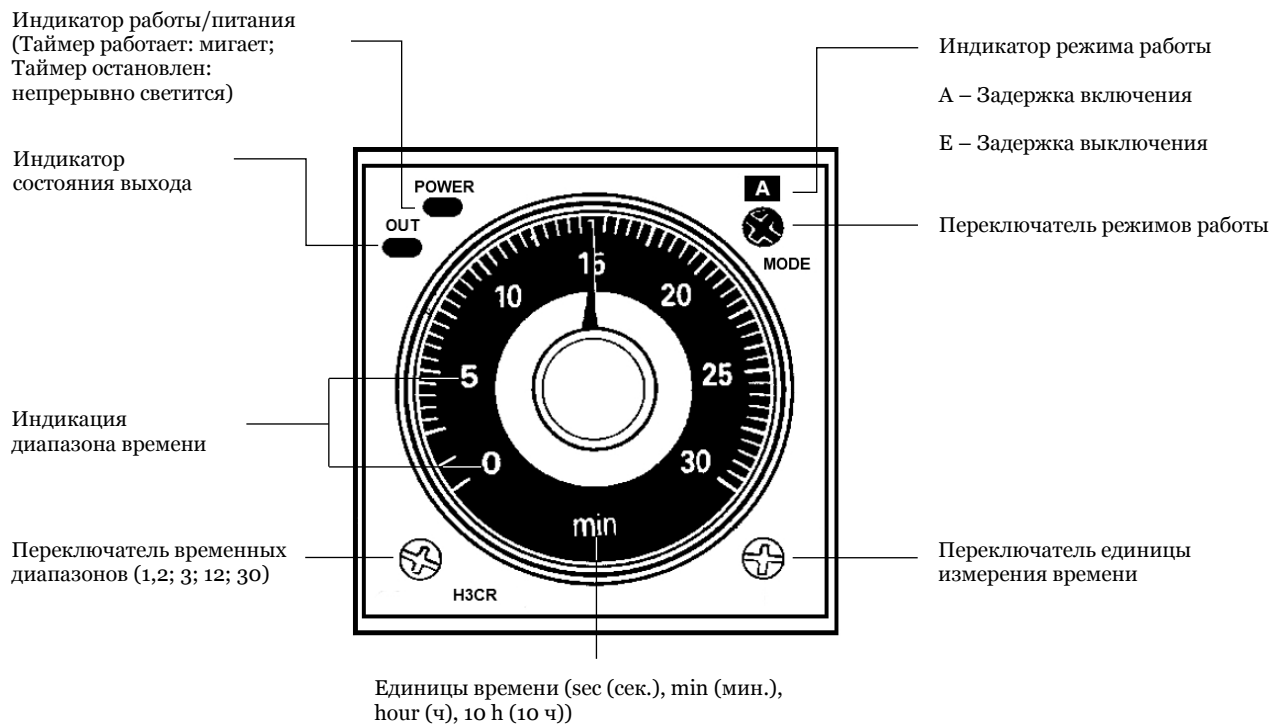
Схема соединений



Временная диаграмма

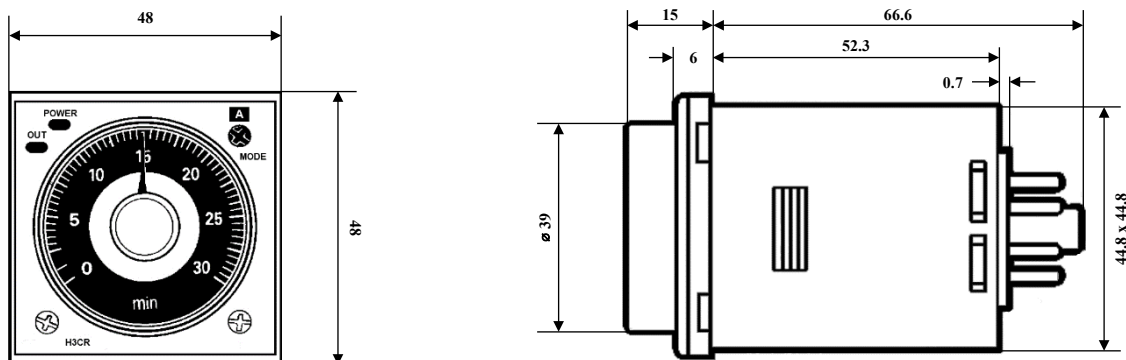


Органы управления и индикация на передней панели



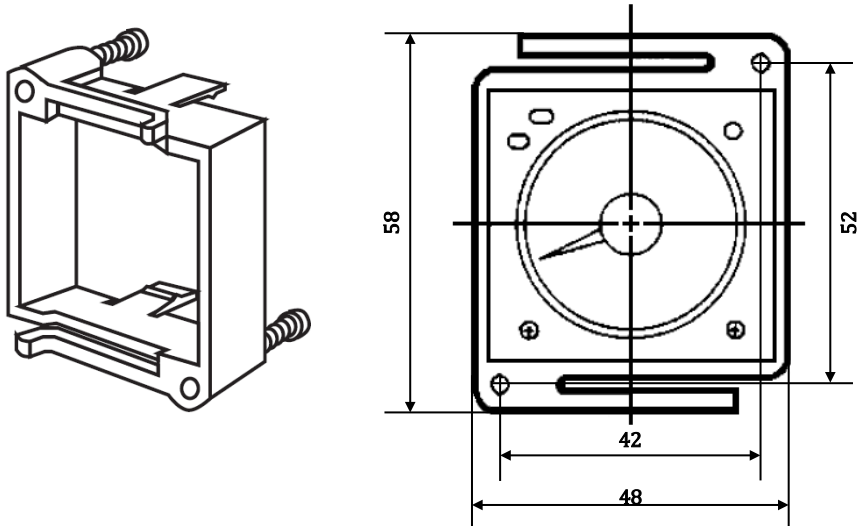
Размеры

Все единицы измерения указаны в миллиметрах.



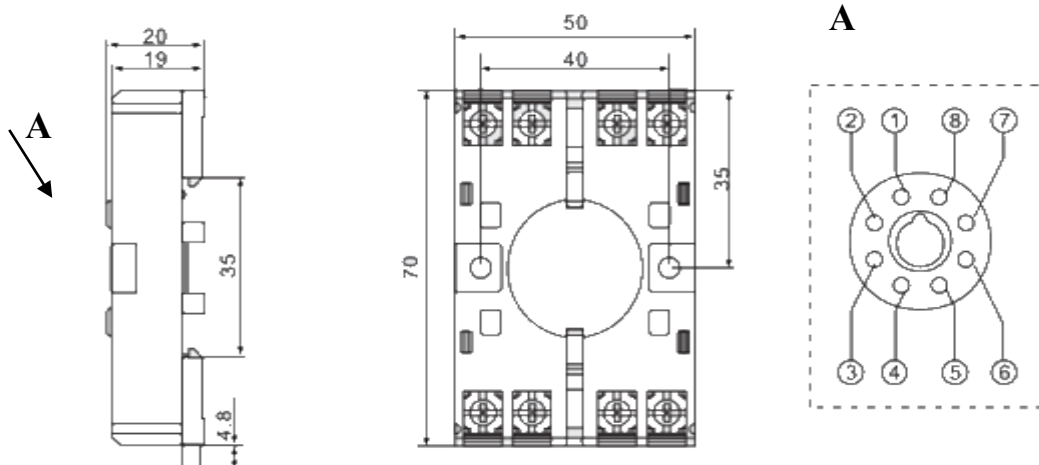
Аксессуары

Y92F-30 адаптер для монтажа на дверцу шкафа (входит в комплект).

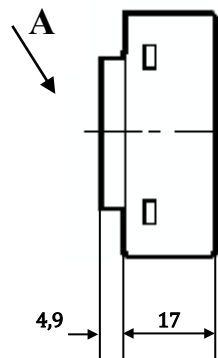
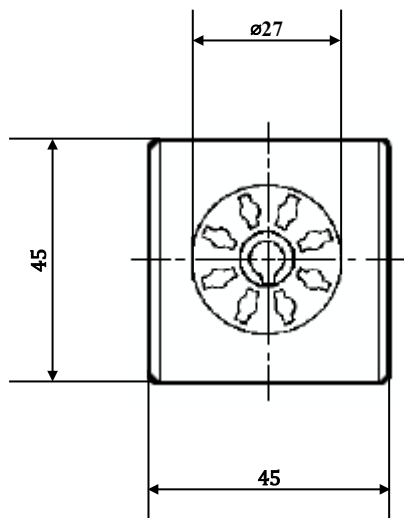


(Допустимая толщина монтажной панели должна составлять от 1 до 5 мм.)

P2CF-08 – для крепления на DIN-рейку (заказывается отдельно).



P3G-08 – используется при креплении таймера на дверцу шкафа (заказывается отдельно).



A

